

VT240-A5 系列 600万像素宽动态智能网络一体化云台

产品特点

- 内置38X高清一体化摄像机模块
- 1/1.8"大靶面逐行扫描CMOS传感器
- ICR红外滤片式自动切换, 实现真正的日夜监控
- 超低照度: 0.001Lux
- 支持多帧合成模式宽动态, 最大动态范围120dB
- 高清网络视频输出: 3088x2072@30fps
- 支持框选缩放, 画面PTZ功能
- 支持电子放大
- 支持图片叠加显示
- H.265/H.264/M-JPEG编码, 输出四码流
- 支持丰富的智能分析功能:
 - 5项视频异常检测: 摄像机遮挡、过亮检测、过暗检测、视频丢失检测、偏色检测
 - 10项行为分析检测: 运动检测、越线检测、区域入侵检测、徘徊检测、遗留检测、遗失检测、异常声音检测、人群聚集检测、快速运动检测、斗殴检测
 - 1项统计检测: 密度检测
 - 3项特征检测: 人脸检测、车辆检测、人形检测
- 支持双SD卡/NAS存储
- 双向音频, 可选G.711-A/G.711-U/G.726/AAC标准
- 2路报警输入, 1路报警输出
- 支持多种报警触发方式, 如IO输入、智能分析、SD卡拔出、网络掉线、SD卡录像存满、SD卡图片存满、心跳丢失等; 支持灵活的报警关联设置, 如IO输出、邮件、FTP上传图片、音频、SD卡抓图、SD卡录像
- 支持感兴趣区域 (ROI), 可划分8个区域
- 支持多用户通过Web Server进行实时访问和参数配置
- 支持预置位, 水平扫描, 花样扫描, 自动扫描, 定时巡视, 常规巡视和自动归位等功能
- 兼容Infinova数字视频监控软件, 并可方便地与其它视频监控软件进行集成
- 支持ONVIF Profile S和Profile G标准
- 支持GB/T28181-2016国家标准
- 提供标准SDK, 易与其他数字系统集成
- 高强度铝合金精铸, 耐高温、抗腐蚀
- 带雨刷器, 内置加热器及除雾装置
- 可在风速每小时144公里下正常工作, 可承受208公里/小时的风速
- 支持RS485控制和模拟视频输出, 便于调试
- IP66防护等级
- 支持网络远程升级

订购信息

VT240-A538-A3 高清网络一体化云台, 宽动态, 智能, 6.0M, 38X, 1/1.8" CMOS, 日夜型, H.265/H.264/MJPEG, 带音频报警, 24VDC/24VAC, 含24VAC电源适配器

注意: 安装支架需另行选购。

支架型号

- V1662-W1: 云台支架, 墙面装, 15"
- V1662-S1: 云台支架, 柱侧装, 15"
- V1662-C1: 云台支架, 角装



产品描述

Infinova VT240-A5 系列高清网络一体化云台能为用户提供一套全数字化的高清晰度、高帧率、高信噪比的实时图像采集系统。

该系列云台支持 H.265/H.264/M-JPEG 编码、四码流高清视频的浏览和控制, 内置 38X 高清一体化摄像机模块, 最大分辨率为 3088x2072@30fps。

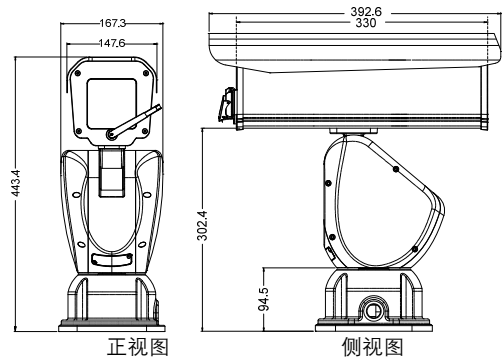
该系列云台具有专业的智能功能, 支持人脸检测、人脸抓拍等功能。人脸检测功能可作为报警事件触发抓拍全场景大图和人脸小图, 并实时上传我司 V2233 智能平台, 进行二次智能识别、分析业务; 适用于平安城市“泛卡口”视频监控的应用需求。

人性化的 GUI 界面设计使用户可以通过网络轻松完成云台的 PTZ 控制, 并可进行摄像机参数的精细化设置。在 Web 界面, 用户可通过鼠标进行摄像机设置和操作, 比传统的键盘控制更加方便; 支持框选缩放和画面 PTZ 功能。

该系列云台还具有预置位、花样扫描、水平扫描、自动扫描、常规巡视等常规功能。

该系列云台采用高强度铝合金材料, 可以应用在室内或者室外, 工作温度为-40°C~+60°C, 具有低温自动加热功能和除雾功能, 能够应对严酷的户外环境。

尺寸图 (单位: mm)



技术指标 (一)

镜头参数	光学变倍	38X
	图像传感器	1/1.8" Sony 逐行扫描 CMOS 传感器
	光圈/焦距	F1.5 ~ F4.8, f=5.5 ~ 210mm
	视场角 (H)	60.34° (广角端) ~ 2.2° (远端)
	最小工作距离	0.01m (广角端) ~ 1.5m (远端)
	信噪比	>62dB
	电子快门	自动/手动 (调节范围: 1/1s-1/32000s)
	慢快门	支持
	日夜转换	ICR
	照度	彩色模式: 0.01 lux @ F1.5 (AGC ON); 黑白模式: 0.001 lux @ F1.5 (AGC ON)
视频	视频压缩标准	支持 H.265, H.264, M-JPEG 独立编码
	最大编码能力	H.264/H.265-30fps@3088×2072 + H.264/H.265-30fps@720×480 + M-JPEG-30fps@3088×2072 + H.264/H.265-30fps@720×480
	多码流	支持 4 码流独立输出
	网络延时	250ms
音频	音频压缩	G.711-A/G.711-U/G.726/AAC
	音频采样率	8KHz (针对 G.711-A、G.711-U、G.726); 16KHz、32KHz、44.1KHz、48KHz 可选 (针对 AAC)
	音频接口	1 路输入, 线性电平, 阻抗: 1kΩ 1 路输出, 线性电平, 阻抗: 600Ω
摄像机参数	白平衡	自动/手动/室外
	宽动态	支持多帧合成模式宽动态, 最大动态范围 120dB
	视频调节	亮度、对比度、饱和度、色度、锐度
	降噪	3D
	电子透雾	支持
	电子防抖	支持
	镜像	水平镜像、垂直镜像
	背光补偿	支持
	强光抑制	支持
	隐私遮挡	最多支持 4 个隐私区域
智能视频分析	感兴趣区域 (ROI)	最多支持 8 个区域
		视频异常诊断: 摄像机遮挡、过亮检测、过暗检测、视频丢失检测、偏色检测 行为分析侦测: 运动检测、越线检测、区域入侵检测、徘徊检测、遗留检测、遗失检测、异常声音检测、人群聚集检测、快速运动检测、斗殴检测 统计检测: 密度检测 特征检测: 人脸检测、车辆检测、人形检测
		支持基于深度学习算法的人脸检测, 支持人脸检测、跟踪和抓拍。支持人脸抓拍图片优选、去重
		支持前端抠图, 可选人脸小图、全景大图上传平台进行二次分析及检索
		支持人脸区域智能曝光
存储	内置存储	支持双存储卡, 兼容 Micro SD/SDHC/SDXC 卡(单卡最大支持 256G)
报警	报警接口	2 路报警输入, 1 路开关量输出
	报警输入	I/O 输入、智能分析、存储卡拔出、存储卡录像存满、存储卡图片存满、断网掉线、心跳丢失
	报警联动	I/O 输出、邮件、FTP 上传图片、音频、SD 卡录像、SD 卡抓拍、推送报警信息
云台功能	可编程预置位	1024
	可编程花样扫描	12
	可编程水平扫描	12
	常规巡视组	16 组 (每个巡视可联动 14 个动作, 动作可选 1 ~ 32 号预置位, 1 ~ 4 号花样扫描, 1 ~ 4 号水平扫描)
	自动归位	支持
	定时巡视	支持
	自动扫描	支持
	框选缩放	支持

技术指标 (二)

云台功能	可编程预置位	1024
	可编程花样扫描	12
	可编程水平扫描	12
	常规巡视组	16组 (每个巡视可联动 14 个动作, 动作可选 1~32 号预置位、1~4 号花样扫描、1~4 号水平扫描)
	自动归位	支持
	定时巡视	支持
	自动扫描	支持
	框选缩放	支持
系统功能	操作系统	支持 Windows XP、Win7、Win8 操作系统
	浏览器	IE8、IE9、IE10、IE11
	接入协议	ONVIF Profile S& Profile G、GB/T28181-2016 国家标准、Infinova CGI2.7
	Web服务器	支持
	网络远程升级	支持
	密码保护	支持
	黑白名单	支持
	RS485接口	支持 1 路 RS485
IP 指标	模拟视频输出	支持, 1 路 BNC 接口
	网络接口	1 个 10M/100M 自适应以太网口, RJ-45
机械指标	网络协议	IPv6, TCP, UDP, IGMP, DHCP, FTP, SNMP (V3), SMTP, NTP, RTP, RTSP, RTCP, HTTP, HTTPS, TSL, SSL, QoS, PPPoE, DNS, DDNS, ARP, ICMP, UPnP
	可变云台速度	0.01°~250°/秒可变速(水平); 0.01°~80°/秒可变速(垂直)
	预置速度	最大 250°/秒(水平); 最大 150°/秒(垂直)
	预置位精度	< ±0.1°
	水平旋转角度	360°无限位旋转
电气指标	垂直旋转角度	+40°~85°无阻碍
	输入电压	24VDC(-25%~+35%)/24VAC(-20%~+35%)自适应
可靠性	功率	60W (最大)
	防静电	接触 8KV, 空气放电 9KV
环境指标	浪涌保护	4KV
	大气压力	≤1.5MPa
	工作温度	-40°C~+60°C
	存储温度	-20°C~+60°C
	工作湿度	0~95%RH (无冷凝)
物理指标	除雾器	温感控制: 10°C±5°C 开启; 30°C±5°C 关闭
	云台结构	高强度铝合金, 不锈钢
	防护等级	IP66
	安装方式	台面装、墙装、柱侧装、角装、柱顶装
	视窗类型	透明高清玻璃
	视窗面积	59mm×59mm
	载重	水平 10kg; 垂直 3.5kg
	净重	10.1kg
	运输重量	14.5kg
包装尺寸	长 584mm×宽 427mm×高 254mm	

安装方式

